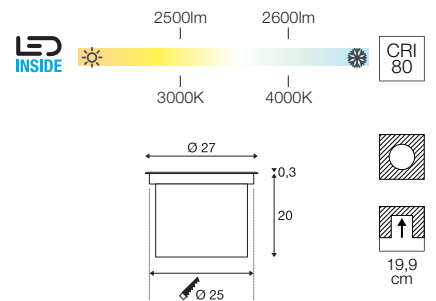
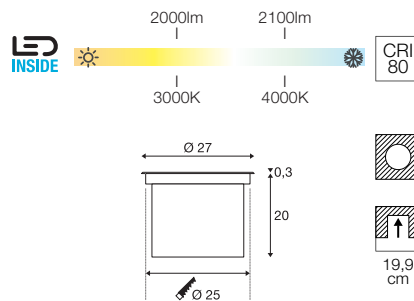
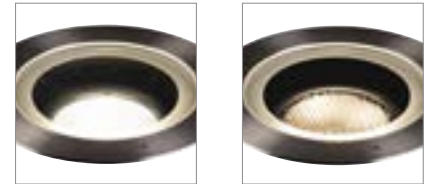




1002893 719

DASAR® 270
EL, asymmetrisch

DASAR® 270
EL, symmetrisch



IP 65 / IP 67
 IK08
 L70B50
 60
 2 t

IP 65 / IP 67
 IK08
 38°
 L70B50
 30°
 60
 2 t

220-240 V ~ 50/60 Hz | 700 mA
Systeemvermogen: 30 W
Materiaal: aluminium / roestvrij staal 316

220-240 V ~ 50/60 Hz | 700 mA
Systeemvermogen: 30 W
Materiaal: aluminium / roestvrij staal 316

1002893, 1002895	2000lm 2100lm 3000K 4000K	

1002897, 1002898	2500lm 2600lm 3000K 4000K	

DASAR® 270 |
Honeycomb afdekking
Art. nr. 1002899

Variant	Art. nr.
2000 lm 3000 K CRI 80 ■ roestvrij staal	1002893
2100 lm 4000 K CRI 80 ■ roestvrij staal	1002895

Variant	Art. nr.
2500 lm 3000 K CRI 80 ■ roestvrij staal	1002897
2600 lm 4000 K CRI 80 ■ roestvrij staal	1002898